

PORTA SCORREVOLE SU PARETE MOBILE

LAMINATO PLASTICO Sp. 4mm

COIBENTAZIONI

POL = Polistirene

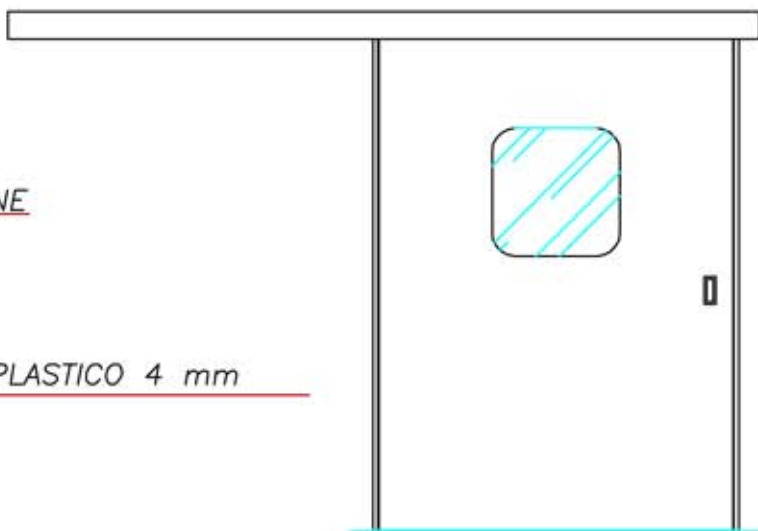
NID = Nido alluminio

ROCK = Lana di Roccia

BINARIO SCORREVOLE

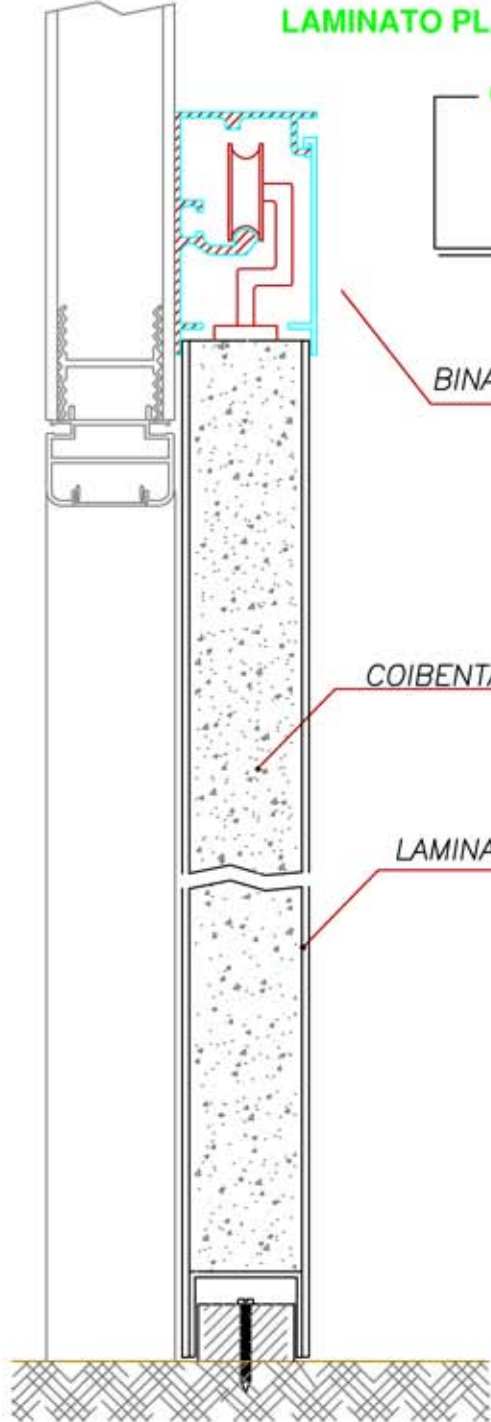
COIBENTAZIONE

LAMINATO PLASTICO 4 mm



PROSPETTO

SEZIONE VERTICALE



PROFILO IN ALLUMINIO
anodizzato

MANIGLIA INCASSATA
INOX

SEZIONE ORIZZONTALE

